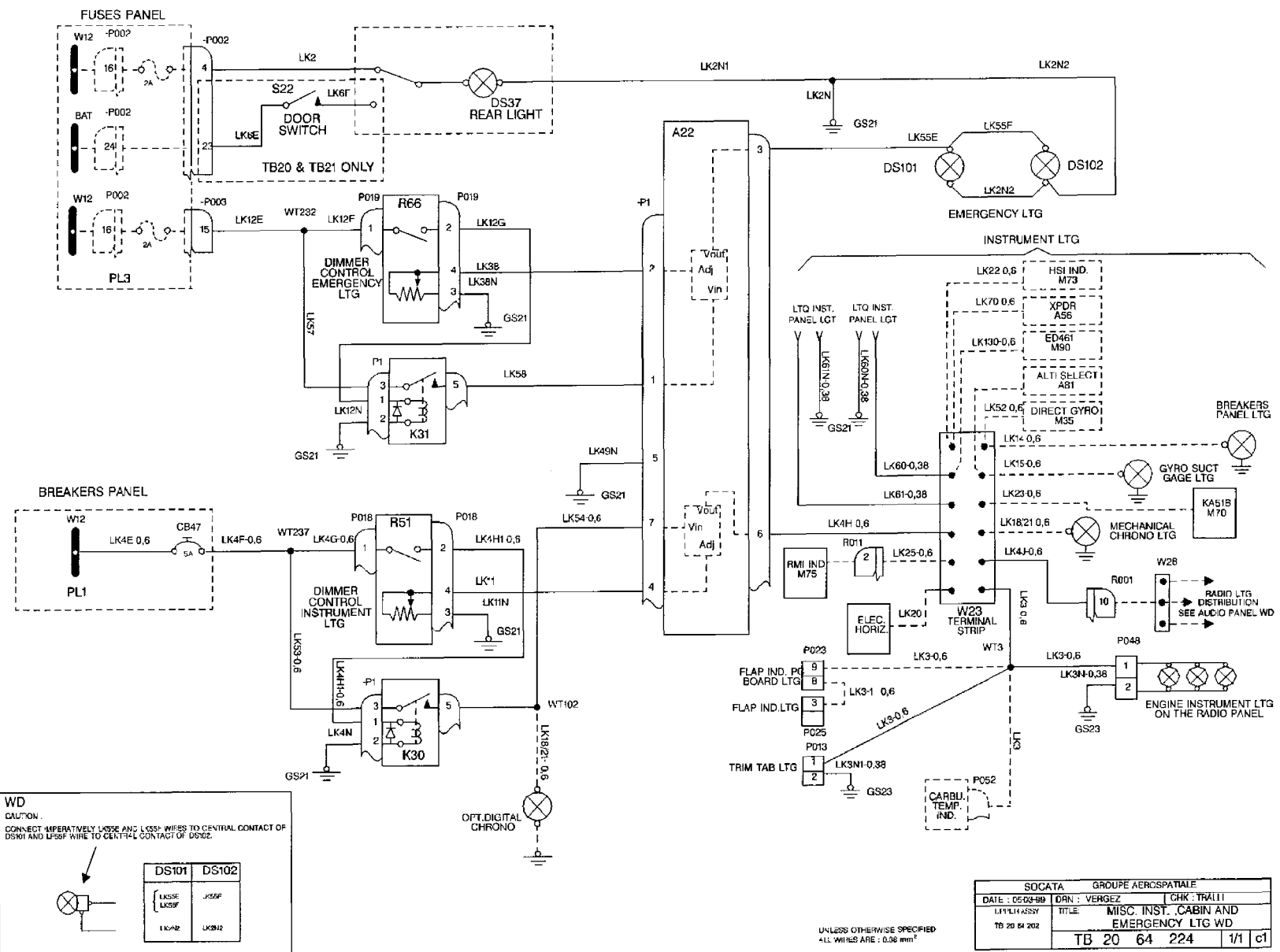
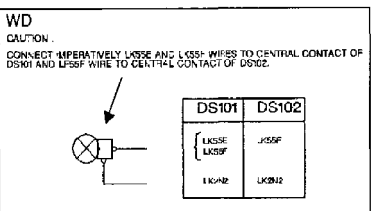


Eclairage instruments  
Instruments lighting



Eclairage instruments  
Instruments lighting



SOCATA		GROUPE AEROSPATIALE	
DATE : 02/04/90	DRN : VERGEZ	CHK : TRALLI	
L1114 ASSY	TITLE : MISC. INST. CABIN AND EMERGENCY LTG WD		
TB 20 24 202	TB 20 64 224	1/1	c1

UNLESS OTHERWISE SPECIFIED  
ALL WIRES ARE : 0.36 mm<sup>2</sup>

AEAD  
Validité / Validity : Tous/All

33-00-01

(FA)

Page 1  
OCT 01